



VS-letkuventtiili malli 510

- Avoin malli, sulku- tai säätöventtiili
- Standardi venttiililetkun pituus
- Täysleveä laippa letkussa
- DIN tai ANSI-standardin mukainen laippa ja reikäjako
- Pneumaattinen toimilaite
- Magneettiventtiili- tai asennoitinhajaus



VS-letkuventtiili on Visi-Systems Oy:n omaa tuotantoa. Venttiili soveltuu erinomaisesti prosessiteollisuuden tarpeisiin siellä missä virtaavana materiaalina on saostunut neste, jauhe tai rae (kaivokset, jätevedenpuhdistamot, paperi- ja sellutehtaat ym).

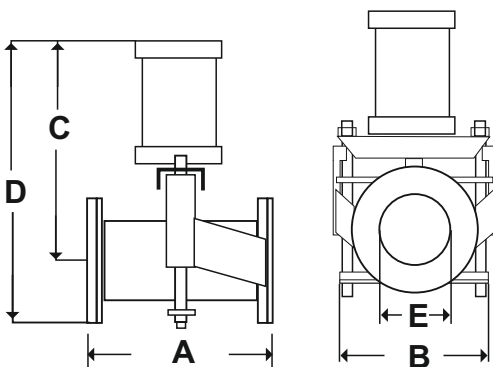
Venttiili voidaan räätälöidä kohteen tarpeiden mukaisesti. Runkomateriaali (mm. HST), pintakäsittely, poikkeavat kiinnitysrakenteet, asennoitin, lukitusventtiili ym.

VS-letkuventtiilit

suunnitelutoimistot

Kaikista tuotteistamme on saatavana 3D -kuvat, jotka saatte halutessanne käyttöönne helpottamaan ja nopeuttamaan suunnittelutyötä.

3D -kuvat ovat saatavilla yleisimmässä suunnittelukäyttöön tarkoitettujen ohjelmien tiedostomuodoissa.



VS-510 mallin pneumaattisella toimilaitteella varustettu sulkutai säätöventtiili soveltuu korroosiokestävyyttä vaativiin kohteisiin. 510 -mallin letkuventtiili voidaan varustaa asennoittimella, jolloin saadaan erinomainen ja luotettava säätöventtiili.

Koko E (mm)	Pituus A (mm)	Leveys B (mm)	Korkeus C (mm)	Korkeus D (mm)	2 bar paino (kg)	6 bar paino (kg)	10 bar paino (kg)
10-40	266	120	230	290	5	5	5
50	210	215	290	370	10	17	20
65	260	250	350	430	15	20	25
80	310	270	400	500	17	21	27
100	360	270	450	560	21	29	35
125	390	320	510	640	26	37	44
150	415	370	565	730	43	59	63
200	610	470	730	900	67	84	122
250	700	570	840	1040	109	138	
300	850	640	935	1160	138	184	
350	950	760	1050	1300	175	226	
400	1100	870	1140	1450	248		